



53253,,
2009

!"# \$ %.
& .
'() * +)\$ '", %.
)"-/ +!/) 1

4- "6 7 8: "

"+,
) - \$) 6"\$;
2009

\$ - +8",

27 2002 . 184- « ! »,
" # \$ 1.0,,2004 «#
% ».

, - % " +) - \$)

1 & & '\$&(! % «)
*! » ! - % » +
% , ! !
/ "3)(55* +6# 9

2)(:#:(\$! \$; 274 «* % »

< 3\$): =>:(5))>:() >: ?#\$)5: * !
@ 18 A 200B . 24-

4) &+:(" # \$ C0401,,B2

« », -
« » ! " -
() "
" , " « ».
" " \$ -
" " .

(D % @ ! ! , %
! ! A E -
@ .

"- \$#

11
2 (.....1
< \$2
4 ; A ,2
C D !<
F \$C
7 *C
8 +7
B \$8
10 3 GB
11 "B
* % &10
* % '11

< =.
 & .
 '() * +)\$"', %.
)"-/ +!/ 1

Hire-“ghting equipment.
 Suction gauzes.
 Jeneral technical requirements.
 Methods of testing

) ,, - % ,, 20>0,,0>,,0>
 + !\$,"; -"+\$"* "?" !\$; %

> '8 +): !\$; %

(D @D , ! %
 @D , %

2 "\$;) , / ++/8

A) D @D -
 K
 "\$ 2.F01,,BC : .L
 "\$ 12.2.0<7,,78 # . \$ % . \$
 "\$ 1C.201,,2001 # . *
 - ! !
 "\$ 1FF,,8B N . \$!
 "\$ 1C8<,,B< # @ . \$!
 "\$ 2BB1,,8C OD D C00 . D !
 "\$ F<C7,,81 ! .
 "\$ 1<8<7,,7B > D ! . \$! .
 "\$ 1C1C0,,FB + E , ! . 5 !
 ! ; , G , !
 ! A E
 "\$ 1F0B<,,81 . ! .> . *
 "\$ 1FC04,,81 # . 5 !
 "\$ 177CF,,72 * A 1
 100 . ;
 "\$ 177C7,,72 * ! A
 1 100 . ;
 "\$ 177F<,,72 ; A 1 100 .
 ;

4- "6 7 8: "

53253,,2009

"#\$ 177F4,,72; ! A 1 100 .
 ; "\$\$ 18B2C,,7< * A !-
 1 3/4P < 3/4P. ;
 "\$\$ 18B2F,,7< * ! A -
 ! 1 3/4P < 3/4P. ;
 "\$\$ 18B2B,,7< ; A !
 1 Q_FP < 3/4P. ;
 "\$\$ 18B<0,,7< ; ! A !
 1 Q_FP < 3/4P. ;
 "\$\$ 2470C,,81 . ! . -
 "\$\$ 28<C2,,8B " % . \$. -

* ! " * D !-
 A " D 5 " A % A
 @ " » , @ 1 D ,
 % / 9, D : ! / -
 9 .: ! , % ,
 , ! , @D G .

3 \$; / "\$ - 8 %

) D @ @D @D ,
 ! D K
 <.1 +) ,+ +/, @(% / ,, , #)9K 3 , ! %
 @D , %
 / &1, % &9.
 <.2 A+8", /1 !\$" "- /RT9K* % ! ! , D
 , @D -
 ! .
 <.< B \$ 8/ K* "\$ 28<C2.

C 8 ++ 6 7 %D "; 8)A\$!" 4) 8 1

4.1# A @
 @D K
 #)-80 ,, RT 80U
 #)-100 ,, RT 100,
 #)-12C ,, RT 12C.
 4.2 > @D ! , @ -
 @! @D @ @ ! @ @K
 RTU
 GAA ! U
 , U
 H,, , U
 D, d/ &1, % &9U
 , .
 4.< * ! #) -
 #) , . 4.2 D .

5 '() * +)\$"', %

C.1 #

D

5.2 + ", / !" 4) 8 \$)\$ +)

C.2.1 * ! % ! , @D -

1.

\$ 1

*	\$		
	#)-80	#)-100	#)-12C
1.3 , RT	80	100	12C
2.; GAA ! - , 2 ...C; V	1,410<	1,C10<	1,810<
<, K			
H/ 9,	200	21C	2C0
D,	1CC	18C	20C
d,	F4	87	110
4. + , ,	1,B	<,0	<,8
V ! Q, ...! K 1<,< #)-80U 20,0 #)-100U 40,0 #)-12C.			

C.2.2 ! % ! ,

C.2.< # % @D % K

% " 8 U

" 1 U

" 400 .

* ! " ! !

! ! , ! .1, D ! %
/0,08 w0,0g +*, /0,8 w0,9 ...2 ! /F0 W 109 .

5.3 \$"', % " +)\$A 7

C.<.1 (! % % ! /0,20

w0,0g +* ,

/2,0 w0,0g ...2 * , ! % -

C.<.2 ; % ! .

3 ! % /1,0

w0,9

, , %

E <0 ! 2 .

5.C \$"', % E\$?" ";

C.4.1 3 ! /0,08

w0,0g +* ,

/0,8 w0,9 Q 2 % K

117,7 (/12 9,, #)-80U

147,2 (/1C 9,, #)-100 #)-12C.

53253,,2009

5.5 \$ "", % +)"1 "+) , B ;,"4- 1+), %;

C.C.1 * @ ! ! ! @ -
% @D % "#\$ 1C1C0.
C.C.2 ! ! 3 XY %
! F0 °# @ F0 °#.

5.F \$ "", % !" +),8% ;/; ;) \$ 8 ; 4- 8 %;

C.F.1 * , %
! ,
C.F.2 * % A , % @D
! , E
% ! @
C.F.< Y % @ "#\$ 1C8<.
> !
@ , @ G #), -
E @ ! % !@ Z % ! @ -
C.7 \$ #) % ! @ -
! .
C.8 * #) % D , @!
A , @D ! ! .
(@ E <
2C[D
C.B % A , , -
+ ! % "#\$ 2470C "#\$ 1F0B<K
"7(U % "8g.
\$! % "#\$ F<C7,).
+ , % E @ .
C.10 E #) % ! !
C "#\$ <82FU 1,2 ,
C.11 #) , "#\$ FCC7.
C.12 # , "#\$ 28<C2.
C.1<; ! #) % @! -
! G .

5.>C ";!8) "+):

) #) % @D , !
, , ! , G -
, @D , A , "#\$ 2.F01.

5.>5 \$ \$",

C.1C.1 (% @ % . +
! #) % \$> .
C.1C.2+ % % @D K
- U
! - U
U
C.1C.<+ % ! ! %-

5.>F ! ",
 C.1F.1 * % ! D , #), E .
 C.1F.2 # % E ! D "#\$ 2BB1 @ , -
 ! @D @ #)
 C.1F.< 3 % , ! @! D
 ,
 C.1F.4 \$ % "#\$ 141B2.
 C.1F.C \$! G % D -
 % #) «> ».

F \$ "", % ' 4"! + "+)

F.1 \$ "#\$ 12.2.0<7.
 F.2 * ! G #) -
 G .

G \$, 8 ! \$;

7.15 % G ! , 9,
 "#\$ 1C.201, / @! % ,G @
 @.
 7.2 > ! D
 #) % , "#\$ 1FC04.
 7.< * !
 * ! @ % @ .
 * ! Z , 2.
 \$ 2

(/ 9	*	
1) E U ;> C.2.1/ .1, .1, <, 4V9,	\$! +	8.4
2* ! C.<.1	8.C	
<* V 5 ! @ 20 [#),	C.<.2V	8.F
C.C.1, C.C.2, C.8,, C.11, C.14, C.1C		

7.<.<# , % E ! , D @ !
 A , @D Z .
 7.<.4* ! @ #), % ,
 D
 7.<.C ! @ \$;
 - .

G.C \$ "- * + +!/) %

7.4.1* ! , -
 % E ! .
 7.4.2 (Z @ #).

53253,,2009

7.4.< * ! Z , <.

\$ <

		*	
		\$!	+
1) E U	;> C.2.1, C.C.1, C.C.2, C.8., C.11, C.14, C.1C		8.4
2 * !	C.<.1, C.<.2		8.C, 8.F
< *	C.4.1		8.7
4 * ! #)		C.7	8.8
C *		C.12	8.B
F * ! #)	C.1<		8.4, 8.10
7 *	C.2.1/ .1, . <9		8.11
8 *	C.2.1/ .1, . 49		8.12

7.4.4 * % ! % ! ,
 D , % % E #).
 % ! ! ! #).
 7.4.C * %
 ! A , ! %
 ! #).

G.5 !"/ +!/) %

7.C.1 \$, ! @ -
 @ , ! %

7.C.25 GAA
 @ #), @
 7.C.< 5

7.C.4 * % ! @ -
 @ #)

G.F +!/) %!"!\$, \$!" 4) 81 -#"+)

G.F.> +!/) % -#"+): !\$", "-%) "- \$ 4 , C ?"- . +!/) %; !"-, \$? @)
 ;)\$ +)" #-"?")!"\$ 4; \$.

7.F.2 #) @ ! ! E E ! .
 > , , -

G.G 6"\$;8 \$ 4A8:))", +!/) 1

7.7.1 % A %
 #).

7.7.2 %
 @

7.7.< @ A ! !

7.7.4 * % % K
 U
 ! - U

U
U

H)"-/ +!/) 1

8.1) ! "\$ 1C1C0.
8.2 * @ , ! @D
@ ! , % ! % 0,F.
8.<> % ! % 0,F.

H.C B 1 "+;)"\$

8.4.1 * E @ ! , ! -
/ . C.C.1, C.C.2, C.8, C.B9, . C.2.1/ . 1, . 19, !
/ . C.1<9, / . C.149, ! % / . C.1C9.
* \$>
8.4.2 # #) . C.C.1, C.C.2,
C.F, C.10, C.119 @ ! -
A * A ! @ -

8.4.<+ ! @ "\$ 177CF, "\$ 177C7 -
"\$ 177F<, "\$ 177F4U !
"\$ 18B2C, "\$ 18B2F "\$ 18B2B "\$ 18B<0.

H.5 \$", \$ - 8! "1 * +) +)

8.C.1 * ! ! !
. C.<.1 ! -
% 2 .
8.C.2 >

H.F \$", \$ 8!

8.F.1 * ! ! / . C.<.29 -
D @ , -
/ WC [9. -
8.F.23 ! @ %
/1,0 ^{w0,9} D @ .
) % 2 .) @ ! @ 1 .
Z ! @ ! @ C[.

H.G \$", \$ A+ 8 % ") \$/, % 8!

8.7.1 3 / . C.4.19 @ , -
! Z . * G % -
!
8.7.2) ! @ @ ! @ 0,1 .> -
% 2- ! "\$ 1<8<7.
8.8 * . C.7 -
! . *
8.B * #) / . C.129 @D -
"\$ 28<C2 ! @, G % !
! , @ 1,0,,1,C E .

53253,,2009

8.10; ! .C.1< @ E
 #), % .8.C,,8.7 D .
 8.11 " .C.2.1 / .1, .<9
 @ ! @ 1 .
 @ E #) .C.10 D -
 ! @ E
 0,0C /"# \$1FF9.
 8.12 # .C.2.1 / .1, .49 @ E @
 2[.

H.>3 \$", \$ "E66 7) ? -\$,8 * + "?" +!"\$"), 8 %

8.1<.1 ;GAA ! #) @
 , %
 8.1<.2 5 .C.2.1 / .1, .29
 % !
 > ! ! %
 / W 2 [9.
 8.1<.< ; GAA ! ξ - @ A

$$\xi = \frac{\Delta h}{\rho V^2}, \quad /19$$

Δh „ & ' , * U
 ρ „ , % ...U
 V „ , A K
 $V = \frac{4Q}{\pi d^2}, \quad /29$

Q „ ! ! ! , < ...U
 d „ ! ! ! , .
 8.1<.4 ! GAA ! #)
 A !

H.>C \$", \$!" 4) 8 1 - # "+)

8.14.1 * % .C.2.<
 A , ! G #).
 ; ! ! , -
 % .
 8.14.2 * , E E !
 1 , G #) % Z ,
 2 D .
 # ! % , % .
 8.14.< * / .C.2.<9
 /0,08 $w_{0,9} + *$, /0,8 $w_{0,9}$ 2
 ; ! @ , % ! ! <0
 @ ! , .C.<.2 D .
 * ! ! -
 , % .8.F.1 D . ; ! % 100 .

9 \$ +!"\$) \$", \$

B.1 \$ @
 .C.1F D .

B.2 * % @ , @D

B.<# , % D @, %
B.4 3 #) ,, 2 "\$ 1C1C0U ,, 4,

F, 7, B "\$ 1C1C0.

>0 4 % !" E +!8A) 7

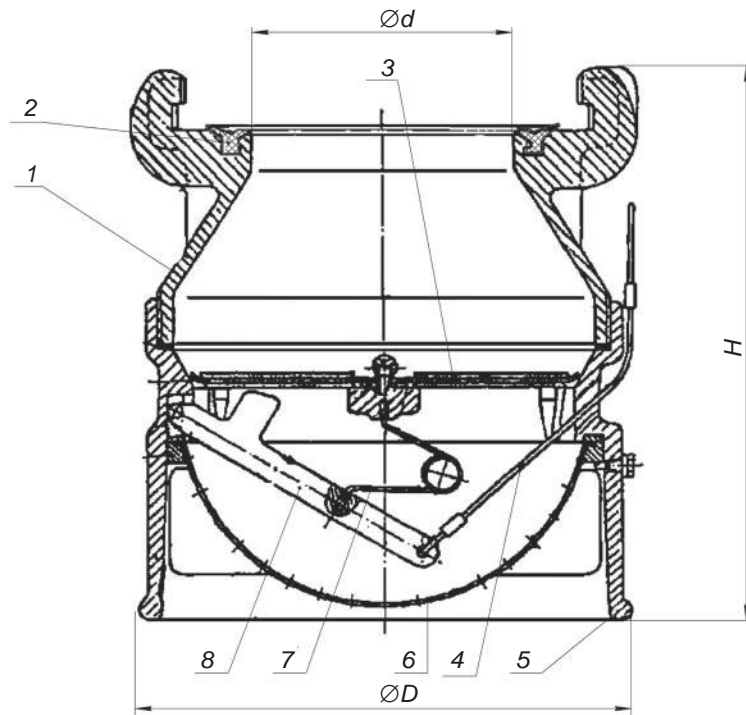
10.1 * % ! G -
#).
10.2 % @D % % @!
#) % .
10.< * % % ! D -

>> \$) 4?"",) 8%

11.1 * - #) D
@ G , @ @ .
11.2 " 18 G @.

53253,,2009

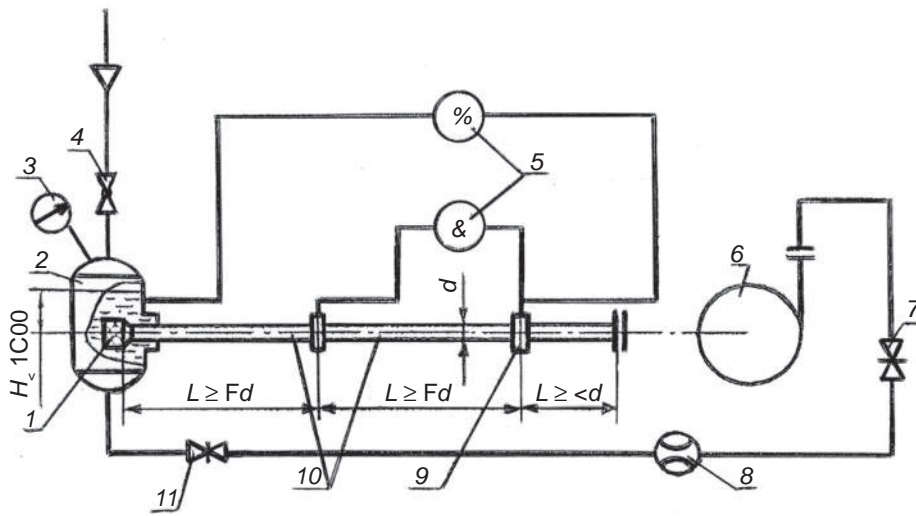
\$ 8"#
I\$ " ; -A ;" J



1,, U 2,, U 3,, U 4,, U 5,, % U 6,, E U 7,, % U 8,, !
&1,,# @D

* ! ,, @ .

\$ 8"# K
I\$ " ; -A ;" J



1,, U 2,, /4 9LB,, U 4,, U 5,, /«# A »9U 6,, % U
7,, % U 8,, U 9,, U 10,, ! U 11,, !
'1,,# GAA !

3>; F21.F47.<8<KF14.84FK00F.<C4 ;# 1<.220.10 ;* 48 C484
;@! K % , @D , , ! , GAA
! , , ! , .

> ! , !
@, D
"3)(55* +6#
A D
"3* «# A »
G , "3)(55* +6#
!%.
%.' *
+./ #
\$! ; %.% &
; @ %.% & , .% #