



53252,,
2009

·
·
·
!"# \$%&# '(\$)

*"'(\$!+,\$,\$'-/(!

!%14'
'("6 \$(+!67
2009

6 "\$%-!4\$

27 2002 . 184- « ! »,
„ "\$ 1.0,,2004 «#
% ».

4 " (\$8 ! % '("6

1 & &' \$&(! % «)
*! » ! - % » +
% , ! !
/"3)(55* +6# 9

2)(:#:(\$! \$; 274 «* % »

< 3\$): =>:(5))>:() >: ?#\$)5: * !
@ 18 A 200B . 2<-

) C ! % EN 1<7D200F « C
. & %
! @. \$, , »

4) &+:(" # \$ G0408,,B2

« », -
« » ! " -
() " « ».
" , " \$ -
" " .

(C % @ ! ! , %
! A H -
! @ .
II

!" 6:'(\$

11
2 (.....1
< \$2
4 ; A ,<
G C !<
F \$G
7 *G
8 +7
B \$8
10 3 JB
11 "B
* % &10

;<\$ =(\$> %1\$ 6 ;!4'(\$8.
!"# \$%&# '(\$)

Kire-“ghting equipment.
Koammixers.
Leneral technical requirements. Methods of testing

' ' 44 " (\$8 ,, 20?0,,0?,0?
% &6'4!7 "!%6!>(!@! &6\$7 ((\$8

? ;-'% / &6\$7 ((\$8

(C , ! !-
H -
#)* /#)*, #)**9 "#.#.

2 !67' \$4(# %%#-1\$

A) C @C -
"#\$ G0G88,,B< * H % . C !
"#\$ 2.F01,,BG :#;>. O
"#\$ 12.2.0<7,,78 # . \$ % . \$
"#\$ B.014,,78 :# ;#.) C . C .
"#\$ 1G.201,,2001 # . *
- ! ! .
"#\$ 1G8<,,B< # @ . \$! .
"#\$ 2BB1,,8G PC C G00 . C !
"#\$ F<G7,,81 . ! .
"#\$ 141B2,,77 + .
"#\$ 1G1G0,,FB + H , ! .5 !
! ; , J !
! A H .
"#\$ 1F0B<,,81 . ! .> . *
"#\$ 1FG04,,81 # .5 !
"#\$ 177GF,,72 * A 1
100 . ;
"#\$ 177G7,,72 * ! A
1 100 . ;
"#\$ 177F<,,72 ; A 1 100 .

*"(\$!+\$,\$'-/(!

53252,,2009

"#\$ 177F4,,72; ! A 1 100 .
 ; "\$\$ 18B2G,,7< * A !-
 1 3/4Q < 3/4Q.;
 "\$\$ 18B2F,,7< * ! A -
 ! 1 3/4Q < 3/4Q.;
 "\$\$ 18B2B,,7<; A !
 1R,Q < 3/4Q.;
 "\$\$ 18B<0,,7<; ! A !
 1R,Q < 3/4Q.;
 "\$\$ 2470G,,81 ! . -
 "\$\$ 28<G2,,8B " % . \$, -

* ! A " * C
 ! A C 5 " A -
 @ " » , @ 1 C ,
 % / 9, C .: ! -
 / 9 .: ! , % ,
 , ! , @C J .

3 67\$(# \$!&6 " - (\$8

) C @ @C @C ,
 ! C D
 <.1 & (!%7 %\$ -/ D 3 , ! ! -
 / " * 9.
 / <.2 " ! * ! 6 D 3 , !
 ! 9 / 9 .
 <.< % 4!- &!:'6(# 4!"AB(!C& ((#) D ! % , ! A -
 H - !
 H %
 <.4 % 4!- 4!"AB(!C& ((#) /#)*9D ! % , ! A -
 H - !
 <.G% 4!- 4!"AB(!C& ((#) 1!7;\$(\$6!4'((#) /#)*;9D ; ! %
 ! A H - !
 <.F % 4!- 4!"AB(!C& ((#) & 6 16#4(!) /#)**9D ! %
 <.7 @ (6' ! 6 & (# %6 "() 16' (!% \$ D /"#9.
 <.8 6'%=" 6"% 4!6' & (!;6'*!4' -8 D ; ! , C ! -
 <.B 6';!> "4- (\$ D > , +* /9, ! -
 <.10 16' (!% / & (# D H S S * , % C .
 <.11 D: 1 \$6AE< A% 6!)% 4! D 3 , ! @C ! * , H
 <.12 " 7&+ 6 D 3 , ! C J -
 H
 <.1< B\$6\$(' 1-#1' D "\$\$ 28<G2.
 <.14 A%-!4(#) &6!=" /TN9D * % ! ! ,
 C , @C
 ! .

F -'%%\$+\$1', \$8G (!7 (1-' A6' &!1'' -)

4.1 * A @
 /*#, . &19 /*#>, . &29 -
 D
 *# % ! /F,0 U 1,29 VW
 *#> % ! 2W <W 4W G F V.
 4.2 * ! H -
 @!
 @C D
 0,G „ #)*;-2 ""#-200W
 1 „ #)* /#)*,-49 ""#-F00W
 2 „ #)**-8 ""#-F00.
 4.<> ! ,
 @! @C ! @ @ / „ \$>9D
 ! ,+* /9W
 ! ,+* /9W
 , VW
 , TN.
 4.4 (% @! -
 , , 4.< C .

5 ;<\$ =(\$> %1\$ 6 ;!4'(\$8

G.1 * C .

5.2 %(!4(# &!1'' -\$ \$ ='6'1 6\$% \$1\$

G.2.1 * ! % ! , @C -
 1.

\$ 1

*	\$				
	*#-1	*#-2	*#>-0,G	*#>-1	*#>-2
1.> ! ,+* /9,			0,7 „ 1,0 /7 „ 109		
2.> ! +* /9,			0,4G „ 0,70 /4,G „ 7,09		
<.> , VX F ± 12	/ 9		2W <W 4W GW F / 9		
4. , R , X	G „ F	10 „ 12	2,4 „ <,0	4,8 „ F,0	B,F „ 12,0
G.3 , TN 70	80	G0	70	80	
X ! D C ! /"#\$ G0G889W @C 2 /"#\$ G<B89W D % 0,< / % 9W H 2,0 / 9.					

G.2.2 ! % !
 4.<, \$> J .
 G.2.< * % @C % D
 % „ 8 W
 „ 1 W
 „ 200 .
 * ! ! % % !
 0,7 1,0 +* , /7 „ 1092 @C % . * % !
 2 .

53252,,2009

5.3 6 ;!4'(\$8 1 1!(% 6A1,\$\$

G.<.1 * % % ! , 1,G H @C
!
% G.<.2) @C @ / 9 %

5.F 6 ;!4'(\$8 % !)!1% \$ 1 4(B(\$7 4!")% 4\$87

G.4.1 * , ! % H , % -
! 3YZ, 1.1 "\$ 1G1G0.
G.4.2 + C % ! -
% !
*
G.4.< * , ! ! / , %
, @C @ /
"\$ 1G1G09.
G.4.4 ! YZ % -
! U F0 °#.

5.5 6 ;!4'(\$8 1 &!% '4-8 7#7 7' 6\$-'7 \$ \$*" -\$87

G.G.1 * , % ! -
G.G.2 * % A , % @C
!
G.G.< Z % @
"\$ 1G8<.
> @C J , H @C ! % ,
! @C S
G.F \$ % ! @
!
G.7 (, , , C -
! % A @ .
G.8 % A , , ,
+ ! % "\$ 2470G "\$ 1F0B<
" 7(% " 8g.
\$! % "\$ F<G7,).
G.B ; ! J % @!
G.10 # % !
"\$ 28<G2.
G.11) @C / ! 9,, "\$ G<B8.

5.?2 !7&- 1 (!% /

G.12.1) % @C , -
!
J , @C , A "\$ 2.F01.
G.12.2 > @ !

5.?3 '61\$6!41'

G.1<.1 (% % .
 + ! % -
 G.1<.2+ % % @C D
 W
 ! - W
 W
 ! W
 W
 % / 9W
 G.1<.<+ % ! ! %

5.?F &'!141'

G.14.1 * % ! C , %
 H .
 G.14.2 * % H ! C "#\$ 2BB1 @
 ! @C @
 G.14.<3 % ,! @! C
 G.14.4 \$ % "#\$ 141B2.
 G.14.G \$! J % C -
 % «> ».

H 6 ;!4'(\$8 ; *!&'%(!% \$

F.1 \$ "#\$ 12.2.0<7.
 F.2;J % @ @ , ! H
 J .

I 6'4\$-' &6\$ 71\$

7.1 > ! C
 % , "#\$ 1FG04.

I.2 6\$ 7!%" !>(# \$%&# '\$8

7.2.1 * ! @ % .
 7.2.2 * ! S , 2.
 7.2.<* , % H ! , C @
 ! A , @C S .
 7.2.4 * ! @ , % ,
 C .

\$ 2

		*	
		\$!	+
1) H	G.2. / .1, .1, G9, G.<.2W G.4, G.G, G.7 „ G.B, G.11, G.12, G.1<		8.4
2*	G.<.1		8.G

53252,,2009

7.2.G !
 @ \$; - .

I.3 6\$!"\$>%1\$ \$%&# '\$8

7.<.1 * ! ,
 % H ! .
 7.<.2 (S @ % .
 7.<.< * ! S , <.

\$ <

(/ 9	*	
	\$! +	
1) H G.2.1 / .1, .1, G9, G.<.2W G.4, G.G, G.7 ,, G.B, G.11, G.12, G.1<		8.4
2* ! !	G.<.1	8.G
< * ! ,	G.2.1 / .1, .2,, 49	8.F
4* ! G.F	8.7	
G* ! G.B	8.8	
F* G.10	8.B	
7* * \$>	8.10	
8* * \$>	8.11	

7.<.4 * % ! % ! -
 , C , % % H
 % ! ! ! .
 7.<.G * % -
 ! A , ! %
 ! .

I.F \$&!4# \$%&# '\$8

7.4.1 \$ @ -
 @ , !
 %
 7.4.2 5 JAA -
 @ @
 7.4.< 5 - -
 7.4.4 * % ! @ -
 @

I.5 %&# '\$8 &! &6!4 61 &!1 -) ('" :(!% \$**

7.G.1 5 % 4 .5 @
 7.G.2 * @ ! ! H H !-
 > , ,

I.H ;6';! 1' \$!+!67- (\$ 6 *A-' !4 \$%&# '\$)

7.F.1 @

7.F.2 @ A ! !
%

7.F.< A @ %

7.F.4 * % % D
W

/ ! 9 - W
W

W

J !"# \$%&# '(\$)

8.1) ! /" # \$ 1G1G09.

8.2 * @ , ! @C

@ !

8.< > % ! % 0,F. + -

% , ! !

H , % H

(/ %

9 %

> % % A .

J.F (B(\$) !%?! 6

8.4.1 * H @ ! / . G.7,

G.89, / ! / . G.<.29, @C

, 9, ! / . G.119, / . G.129, ! . G.1<.

* % A .

8.4.2 #

. G.4, G.G @ ! A -

J.5 6!4 61' &6!>(!% \$ \$ @ 67 \$>(!% \$ & (!%7 %\$ -)

8.G.1 * ! ! @ . G.<.1

! /1,G0 U 0,019 +* , /1G,0 U 0,19?

8.G.2) % H @C -

) @ ! 1 H 0,2 .

J.H 6!4 61' "\$'&*!(' 6';!>\$= "'4- (\$) * & (!%7 %\$ - 7G 6'%=!' 6'% 4!6' \$ "IC *\$6!4'(\$8 & (!;6'*!4' -8

8.F.1 > ! -

@ , ! @C D

% ! % W

! , \$>W

W

8.F.2 > ! @ -

. G.2.1 / .1, . 29 /0,70 ± 0,019 +* , /7,0 U 0,192

/1,00 ± 0,019 +* , /10,0 ± 0,192 ! ! .> -

@ H @ 2,G V.

8.F.< @ [. G.2.1

/ .1, .<, 49].

* @ A ! ! ,
 ! ! .
 > ,
 8.F.4 @ H @ G V.
 8.F.G > ! @ , ! !
 ! [. G.2.1 / .1, . <9] *# H @ 20 V -
 8.7 * .G.F -
 ! . * J
 8.8 ; ! @ -
 . G.B H . 8.G, 8.F C
 8.B * / . G.109 @ C -
 " # \$ 28 < G2 ! @ , J % !
 ! , @ 1, 0 ,, 1, G H .

J.?0 6!4 61' @';'6\$ (#= \$ &6\$%! "\$(\$ -/(#= 6'*7 6!4

8.10.1 " / \$> -
 - 9 @ ! @ 1 .
 8.10.2 * . G.8 C
 \$> - D
 ! @ " # \$ 177GF, " # \$ 177G7
 " # \$ 177F<, " # \$ 177F4W
 ! " # \$ 18B2G, " # \$ 18B2F -
 " # \$ 18B2B " # \$ 18B<0.
 8.11 # \$> @ H-
 @ 2 V.

J.?2 6!4 61' &!1*' -) (" :(!% \$

8.12.1 * % / . G.2.<9 A -
 , ! J
 ; ! @ ! ,
 %
 8.12.2 * , -
 - !
 > % S , -
 # 2 C . % , % -
 .
 8.12.< * @
 . G.2.<
 ; ! @ , ! A -
 H @ H @ ! , . G.2.1
 / .1, . <9.
 ; ! % G0 .

9 6'(%&!6 \$6!4'(\$ \$ =6'(\$

B.1 \$ @ ,
 . G.14 C , .

B.2 * % @ , @C

B.< * , % C @, % .
B.4 3 ,, 2 "#\$ 1G1G0.

?0 1'('\$8 &! D1%&-A' ',,\$\$

10.1 * % ! ! J -

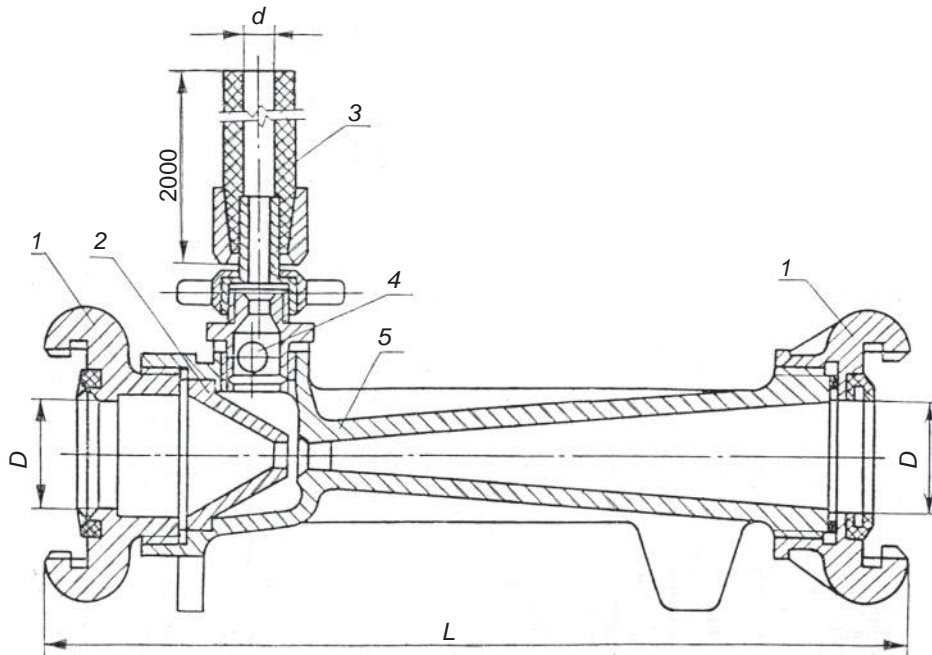
.
10.2 ; % % C -
, @! @C % .

?? '6'(\$\$ \$*@! !4\$ -8

11.1 * - @ J , @ @.
C @

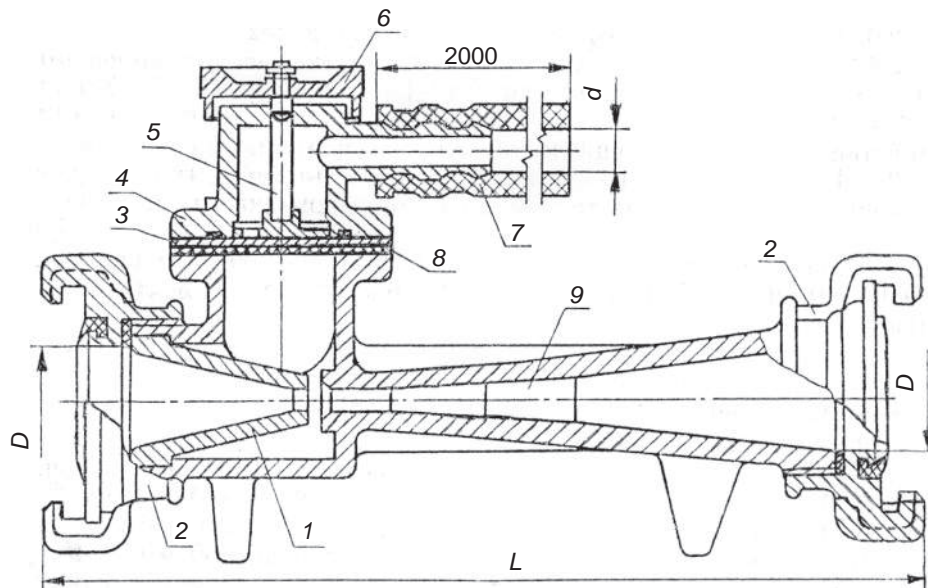
11.2 " 18
J @.

6\$-!:(
K6 1!7 ("A 7! L



1,, W 2,, W 3,, @C W 4,, W 5,, AA

&1,, * *#



1,, W 2,, W 3,, H @C W 4,, W 5,, W 6,, W
7,, @C W 8,, W 9,, AA

&2,, * *#>

* ! ,, @ @ .

3>; F14.84<.8D00F.<G4

;# 1<. 220. 10

;* 48 G480

;@! D , ! @, ! , -
C , ! , C ! ,
.

> ! , !
@, C
"3)(55* +6#
A C
"3* «# A »
J , "3)(55* +6#
!%.
%&.'
*+. #
; \$! %./
; @ %./ , .%. #