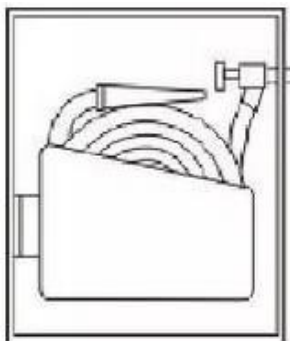
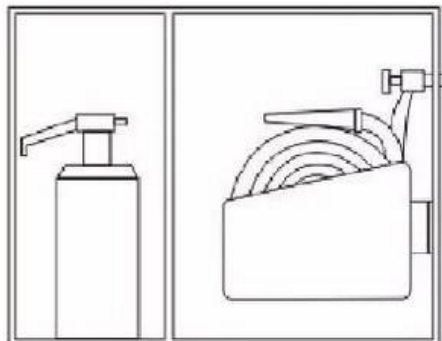


Рис 1. СХЕМА РАЗМЕЩЕНИЯ ТЕХНИЧЕСКИХ СРЕДСТВ

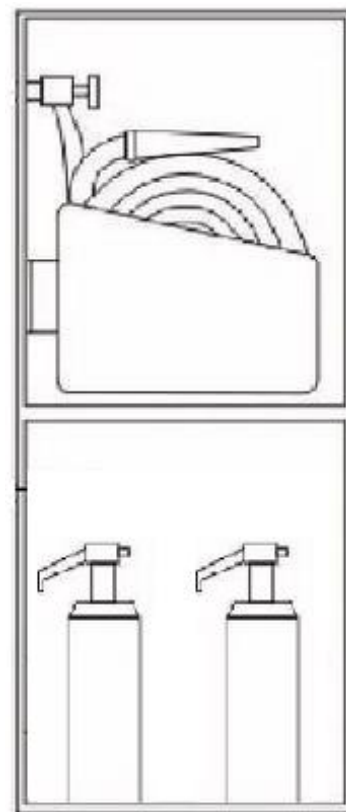
Шкаф тип 310



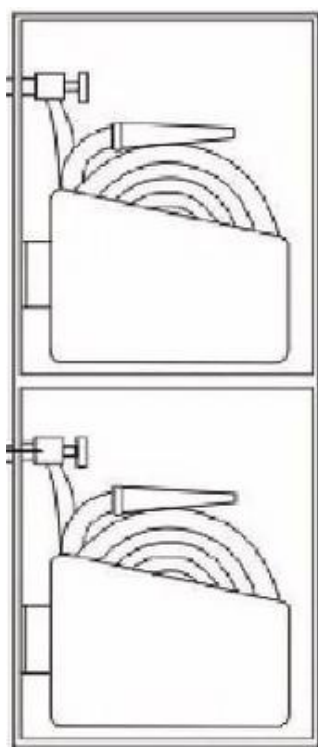
Шкаф тип 315



Шкаф тип 320



Шкаф тип 320-21



Шкаф тип 320-12

