



ШКАФЫ ПОЖАРНЫЕ

ШПО, ШПК

ПАСПОРТ

1. ВВЕДЕНИЕ

Настоящий паспорт на шкафы пожарные встроенные и навесные (далее - шкафы) предназначен для ознакомления с изделием, порядком размещения и монтажа, правилами эксплуатации.

2. НАЗНАЧЕНИЕ ИЗДЕЛИЯ

2.1 Шкафы предназначены для размещения в нем комплекта оборудования пожарного крана с условным проходом DN50, DN65 на производственных объектах, в жилых и общественных зданиях.

2.2 Шкафы закрепляются на стенах либо встраиваются в стены (в зависимости от исполнения).

2.3 Шкафы рассчитаны на эксплуатацию в помещениях при температуре от плюс 5°C до плюс 45°C и относительной влажности до 95%.

2.4 Срок службы шкафа - не менее 10 лет.

3. ОСНОВНЫЕ ХАРАКТЕРИСТИКИ И КОМПЛЕКТНОСТЬ

3.1 Угол открывания двери - не менее 160°.

3.2 Угол поворота кассеты не менее 90°.

3.3 Условный проход пожарного крана DN 50 и DN 65.

3.4 Цвет шкафа может быть белым или красным (по требованию заказчика)

Основные размеры и комплектность указаны в таблице 1.

Таблица 1

Наименование	Габаритные размеры, мм, не более НхLхВ	Количество размещаемых		Характеристики внешнего вида		Масса, кг, не более	
		кранов	огнетушителей	тип шкафа	тип двери	шкафа	огнетушителя
ШПО-102 НО	725x250x230	—	1	навесной	с окном	5,3	8
ШПО-102 НЗ					глухая		
ШПО-102 ВО	805x330x230	—	—	встроенный	с окном	5,6	—
ШПО-102 ВЗ					глухая		
ШПО-112 НО	725x500x230	—	2	навесной	с окном	8	16
ШПО-112 НЗ					глухая		
ШПО-112 ВО	805x580x230	—	—	встроенный	с окном	8,3	—
ШПО-112 ВЗ					глухая		
ШПК-310 НО	650x540x230	1	—	навесной	с окном	8,5	—
ШПК-310 НЗ					глухая		
ШПК-310 ВО	730x620x230	—	—	встроенный	с окном	8,8	—
ШПК-310 ВЗ					глухая		
ШПК-315 НО	650x740x230	1	1	навесной	с окном	10,8	8
ШПК-315 НЗ					глухая		
ШПК-315 ВО	730x820x230	—	—	встроенный	с окном	11,2	—
ШПК-315 ВЗ					глухая		
ШПК-320 НО	1265x520x230	1	2	навесной	с окном	14,7	16
ШПК-320 НЗ					глухая		
ШПК-320 ВО	1325x600x230	—	—	встроенный	с окном	15,2	—
ШПК-320 ВЗ					глухая		
ШПК-321 НО	1265x520x230	2	—	навесной	с окном	15,3	—
ШПК-321 НЗ					глухая		
ШПК-321 ВО	1325x600x230	—	—	встроенный	с окном	15,8	—
ШПК-321 ВЗ					глухая		

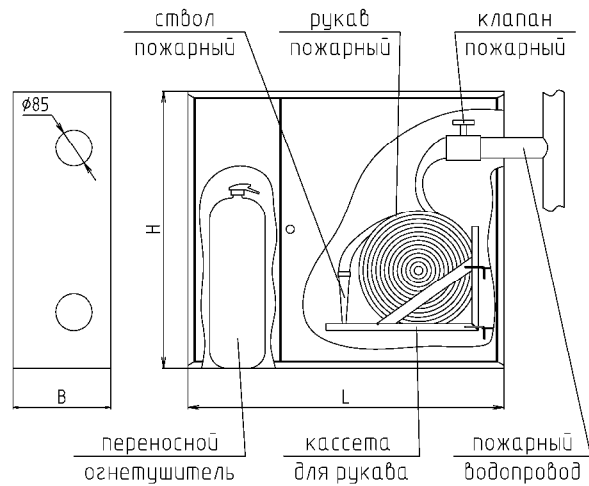
4. УСЛОВИЯ ТРАНСПОРТИРОВАНИЯ И ХРАНЕНИЯ

Температурный диапазон эксплуатации шкафа от плюс 5°C до плюс 45°C при относительной влажности до 95%.

Упакованный шкаф может транспортироваться крытым транспортом любого вида. Температурный диапазон транспортирования и хранения от минус 5°C до плюс 45°C.

5. УСТРОЙСТВО ИЗДЕЛИЯ

Шкаф пожарный состоит из металлического корпуса, рамки (для встроенного шкафа), дверей. Дверь шкафа закрывается с помощью замка с ключом или при помощи евроручки. Ключ хранится в специальном кармане, закрытым стеклом. На боковой и верхней стенке корпуса предусмотрены перфорированные заглушки для присоединения оборудования пожарного крана к внутреннему водопроводу здания. В отдельном отсеке шкафа установлена кассета для размещения пожарного рукава (пожарный рукав укладывается в двойную скатку). Для размещения огнетушителя предусмотрен отдельный отсек.



6. ПОДГОТОВКА К РАБОТЕ

- 6.1 Распаковать шкаф.
 6.2 Провести внешний осмотр шкафа. Наружная поверхность изделия не должна иметь вмятин, должна быть окрашена равномерно.
 6.3 Достать из упаковки ключи и стекло для кармана под запасной ключ. Поместить запасной ключ в карман и установить в карман стекло.
 6.4 При монтаже встроенного шкафа выставьте шкаф в нишу, обеспечивая равномерный зазор. Зафиксируйте боковые стенки шкафа в нише при помощи анкеров, не деформируя при этом корпус шкафа.
 6.5 Для приставного шкафа - закрепить шкаф к стене, используя крепежные отверстия в задней стенке шкафа.
 6.6 Повесить ключи от замков в соответствующий карман и закрыть стеклом.

7. РАЗМЕЩЕНИЕ И УСТАНОВКА

Монтаж пожарного крана проводят в соответствии со строительными нормами и правилами при соблюдении следующих требований:

- удобство присоединения рукава и исключение его резкого перегиба при прокладывании в любую сторону;
- удобство охвата и вращения рукой маховика;
- беспрепятственное разворачивание рукавной линии.

8. ГАРАНТИИ ИЗГОТОВИТЕЛЯ.

Гарантийный срок устанавливается 12 месяцев с момента начала эксплуатации.

9. СВЕДЕНИЯ ОБ УТИЛИЗАЦИИ

Элементы конструкции шкафа опасности для окружающей среды не представляют. По окончании срока службы подлежат утилизации в обычном порядке.

10. СВИДЕТЕЛЬСТВО О ПРИЕМКЕ

Шкаф пожарный ШП _____ соответствует конструкторской документации и признан годным к эксплуатации.

Расшифровка сокращений: Н – навесной, В – встроенный, З – дверца сплошная, О – дверца с окном, К – красный, Б – белый.

Дата выпуска _____

Штамп ОТК _____

11. КОНТАКТНАЯ ИНФОРМАЦИЯ

ООО «ФАЭКС», Россия, г. Ярославль,
 Прусовское шоссе, 3-й км

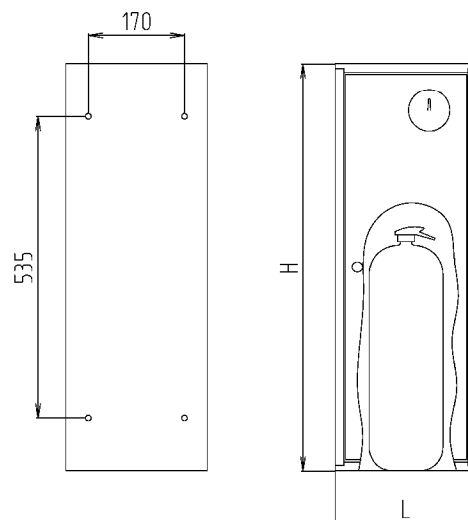
Тел./факс: (4852) 36-27-06

mr.faeks@mail.ru

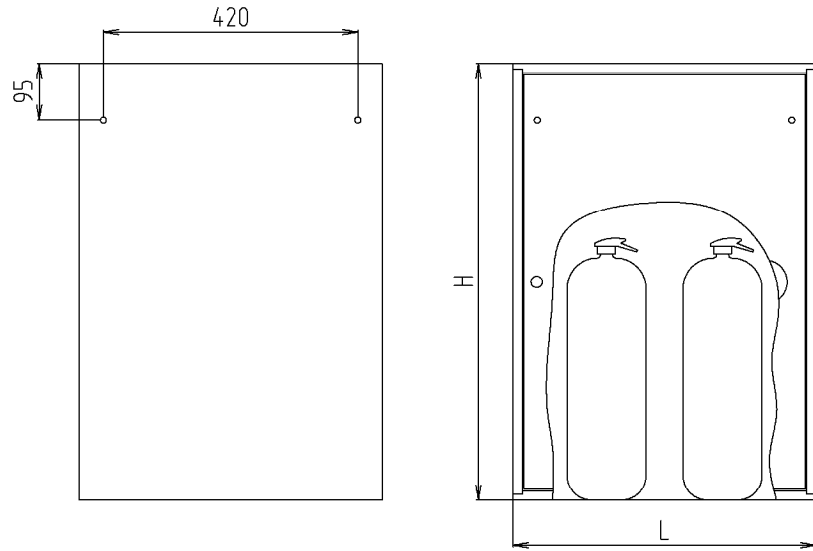
www.faeks.ru

12. СХЕМЫ РАЗМЕЩЕНИЯ ТЕХНИЧЕСКИХ СРЕДСТВ

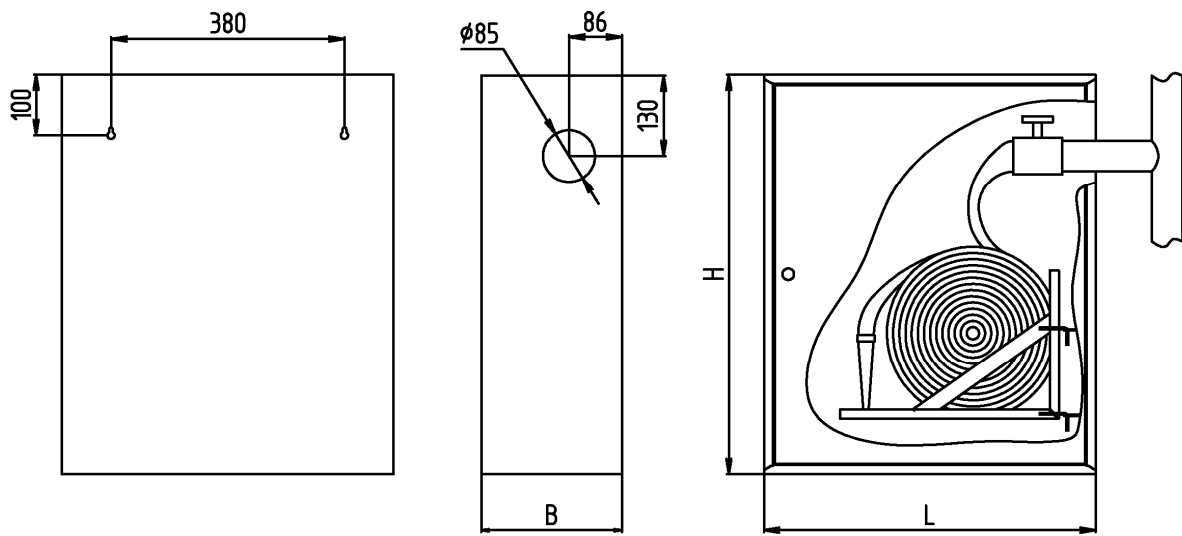
ШПО-102



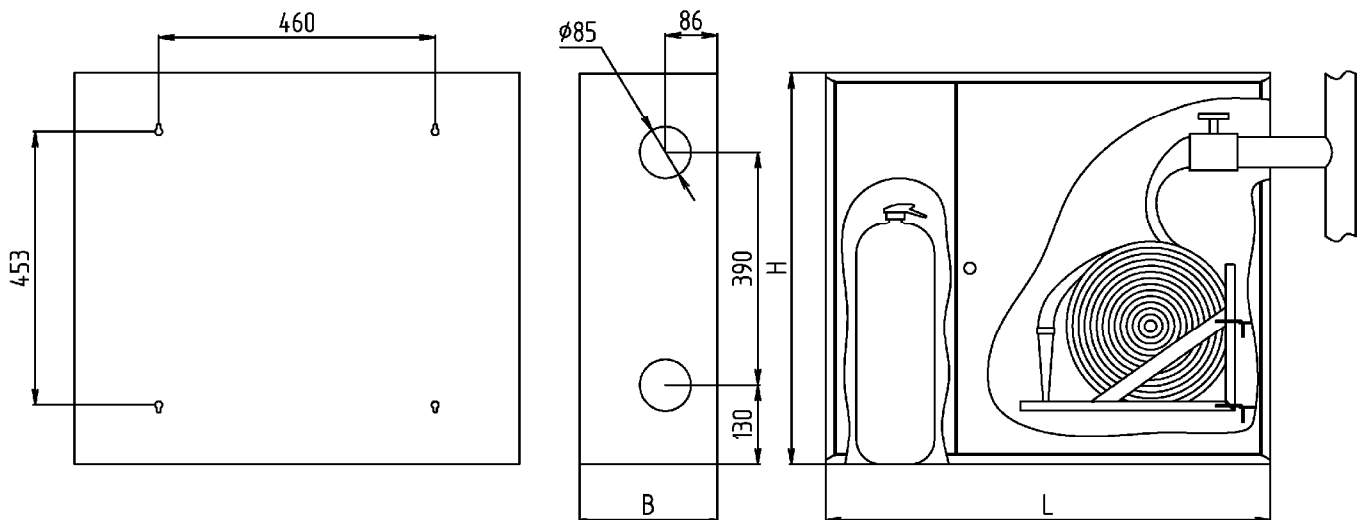
ШПО-112



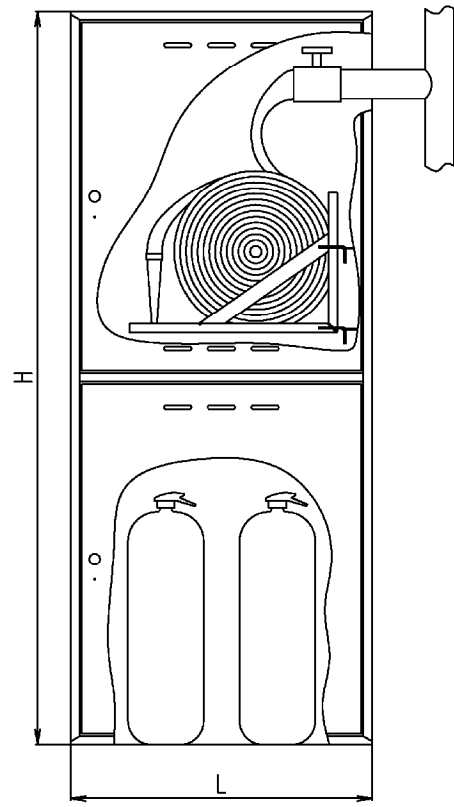
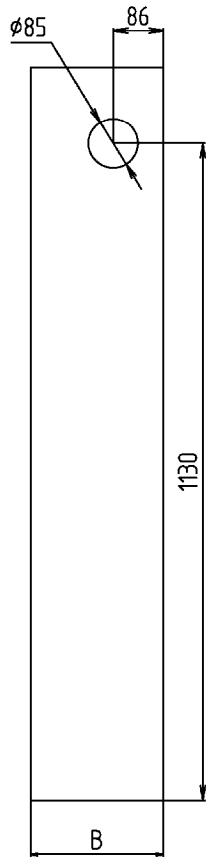
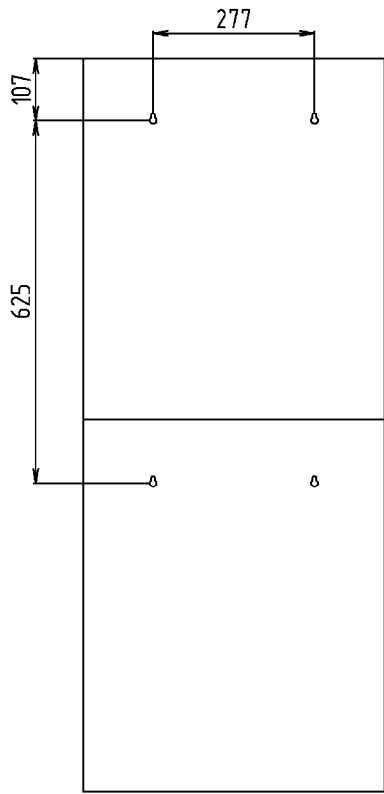
ШПК-310



ШПК-315



ШПК-320



ШПК-321

